

The

TIME

New

TO

Electric

RIDE

VanMoof S3 & X3

THE

21.04.2020

FUTURE

VANMOOF

NEDERLANDS

PRESS KIT
Onder embargo
21 April 2020
1PM GMT

THE NEW ELECTRIC VANMOOF S3 & X3

Deze lente onthult VanMoof de nieuwe generatie e-bikes, ontworpen om in de stad van de toekomst definitief de auto te vervangen – voor slechts € 1998.

Reframing the future

Met een verbeterde motor, automatisch elektronisch schakelen en ingebouwde anti-diefstaltechnologie zijn de VanMoof S3 & X3 op maat gemaakt voor de ultieme fietservaring. Deze nieuwe generatie e-bikes zijn niet alleen de meest innovatieve en krachtige fietsen die VanMoof tot nu toe maakte – ze zijn ontworpen om een revolutie te starten in de manier waarop wij in onszelf in steden verplaatsen.

The next billion on bikes

Bij deze nieuwe generatie e-bikes heeft VanMoof de volledige supply chain in eigen handen genomen. Het resultaat: het productie-distributie proces is extreem efficiënt.

VanMoof deelt de voordelen van zijn groei door direct aan zijn fietsers te verkopen. Daardoor zijn de e-bikes laagdrempeliger dan ooit – op 60% van de prijs van hun voorgangers.

Coming soon

De VanMoof S3 en X3 zijn de best ontworpen en meest geavanceerde e-bikes, voor een ongelooflijke prijs van € 1998. Vanaf 21 april zijn de fietsen wereldwijd verkrijgbaar via vanmoof.com en in VanMoof brand stores.

The new
electric
VanMoof S3
€1998



The time has come

TIME

To change the way we move

TO RIDE

The time has come

THE

To ride the future

FUTURE

VANMOOF

BIKE

FEATURES

Turbo boost
Eén knop en direct versnellen.

Powerful motor
Verstrek je trapkracht.

Hydraulic brakes
Nauwkeurig remmen in alle omstandigheden.

Integrated anti-theft features
Moeiteloos in gebruik, nutteloos om te stelen.

Electronic gear shifting
Voor de fijnste fietstocht ooit.

Kick Lock
Vaarwel sleutels, even aantikken en je fiets staat op slot.

21 April

VanMoof S3 & X3

Electric

New

The

VANMOOF



THE VANMOOF S3

HERITAGE MEETS PERFORMANCE

Het vernieuwde, rechte frame van VanMoof is instant iconisch. In het frame schuilen een nieuwe generatie motor en geïntegreerde smart technologie. Klaar om de straten over te nemen.

Aanbevolen lengte voor fietsers is 170-210 cm. Beschikbaar in Light en Dark, met een krasbestendige matte afwerking.



reddot winner 2020
best of the best

RIDE THE FUTURE

Onder

Embargo

21 April

2020

1PM GMT

21 April

VanMoof S3 & X3

Electric

New

The

THE VANMOOF X3

PLAYFUL, POWERFUL

De X3 heeft dezelfde motor, batterij en smart technologie als zijn grote broer. Dankzij de compacte wielen is deze fiets perfect om flexibel weg te scheuren.

Aanbevolen lengte voor fietsers is 155-200 cm. Beschikbaar in Light en Dark, met een krasbestendige matte afwerking.



red dot winner 2020
best of the best



Onder

Embargo

21 April

2020



21 April

VanMoof S3 & X3

Electric

New

The

VANMOOF

THE FUTURE REFRAMED

HIGH PERFORMANCE, LOW PRICE

De VanMoof S3 en X3 gaan veranderen hoe wij onszelf in steden verplaatsen. De grote prestaties gaan samen met een revolutionaire prijs. Samen openen wij de markt voor e-bikes voor iedereen.

VanMoof is de eerste in de industrie die de volledige productieketen in eigen handen heeft genomen. Dat in combinatie met het succes van de voorgangers S2 en X2 zorgt ervoor dat we de nieuwste fietsen voordelig kunnen aanbieden. We willen iedereen laten fietsen.

€1998

Introductie prijs

RIDE THE FUTURE

Onder

Embargo

21 April

2020

1PM GMT

ONBOARD THEFT DEFENSE

USELESS TO STEAL

Fietsendiefstal is de grootste barrière bij het aanschaffen van goede fietsen. De S3 en X3 bevatten VanMoofs anti-diefstaltechnologie met features die het leven van dieven zuur maken – en tegelijkertijd is het voor onze Bike Hunters nóg makkelijker om gestolen fietsen terug te vinden.

- Responsieve alarmen laten dieven op de vlucht slaan.
- Vergrendel je fiets op afstand, start je locatietracking en schakel andere functies uit.
- Met Peace of Mind-garantie krijg je jouw fiets terug – of een volledig nieuwe.
- Houd je fiets in de gaten met ingebouwde locatietracking.

Matrix Display

Laat een schedel zien als het alarm afgaat.

PEACE OF MIND

ALS JOUW VANMOOF IS GESTOLEN VINDEN ONZE BIKE HUNTERS HEM TERUG

Peace of Mind is ons ijzersterke antwoord op diefstal. Als jouw fiets wordt gestolen, vinden wij hem binnen twee weken terug – en anders krijg je een nieuwe.

Meld de diefstal in de VanMoof App en de Bike Hunters komen in actie om jouw fiets terug te vinden.

70%

Van de gestolen fietsen vinden we driekwart binnen twee weken terug

25

Bike Hunters wereldwijd

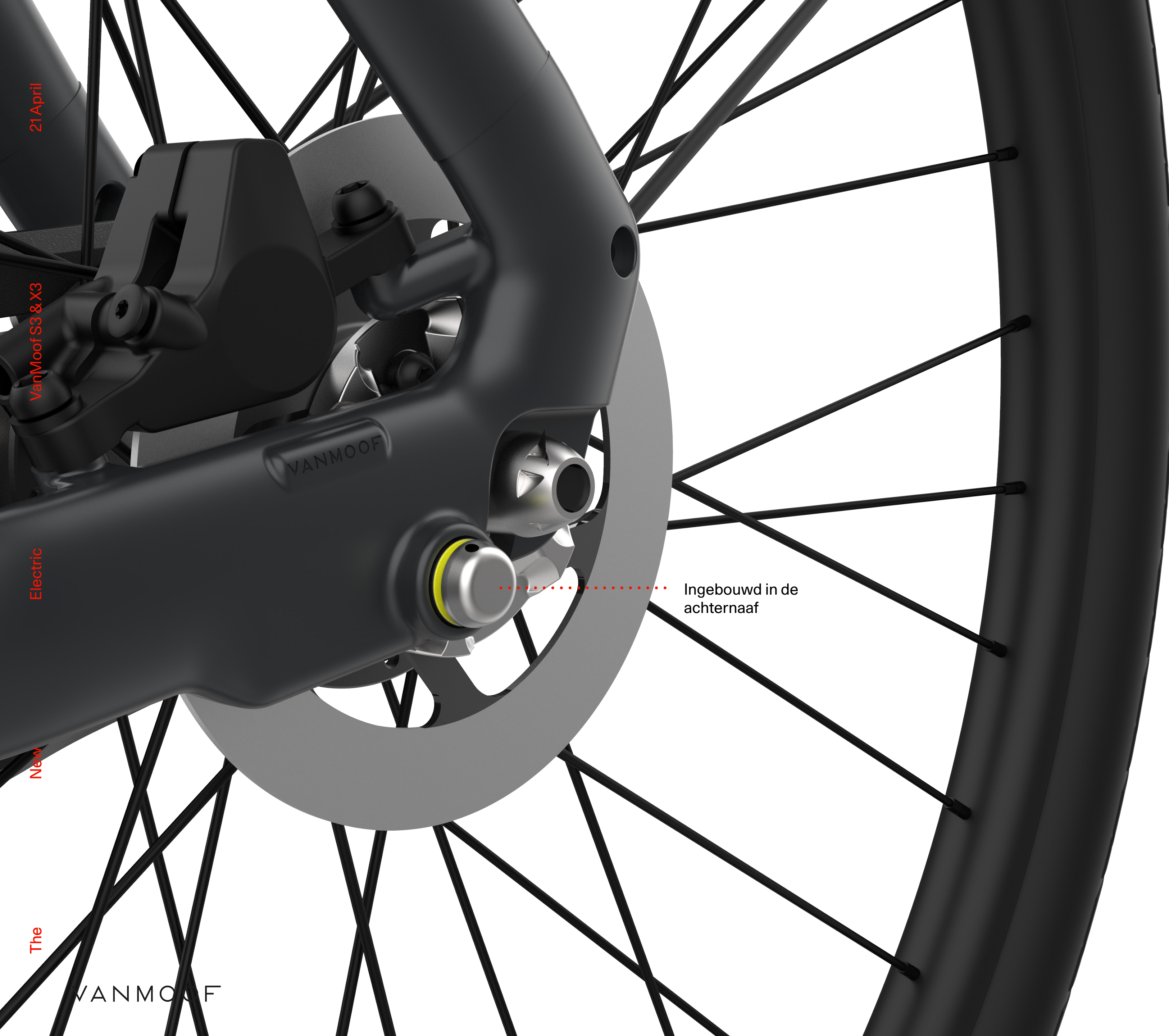
Dankzij VanMoofs toonaangevende locatietracking volgden zij dieven van Marokko tot Oekraïne – en zo vinden zij overal op de wereld elke dag de fietsen terug.

1570

Teruggevonden fietsen, and counting.

12

Het gemiddelde aantal meldingen van gestolen fietsen per maand.



KICK LOCK

BYE BYE, BIKE KEYS

Met de Kick Lock vergrendel je jouw fiets nog eenvoudiger dan een auto. Tik op de knop bij je achternaaf en zet je fiets op slot. Zo blokkeer je het achterwiel en activeer je de ingebouwde anti-diefstaltechnologie. Dankzij de beveiligde bluetooth Rider Recognition is je fiets ontgrendelen zowaar nog makkelijker – tik op het knopje op het stuur en fiets weg.

- Beveiligt de fiets met een tikje van je teen.
- Blokkeert het achterwiel, activeert Rider Recognition en activeert de ingebouwde alarmen.
- Zonder een telefoon kun je het slot openen met een backup-code.

21 April

VanMoof S3 & X3

Electric

New

The

VANMOOF

Onder

Embargo

21 April

2020

1PM GMT

RIDE THE FUTURE



MATRIX DISPLAY

LIGHT UP YOUR RIDE

166 LED-lampen verlichten je fiets tot leven – zodat je fietsframe verandert in een interactief scherm. De Matrix Display is beschermd en weerbestendig. Het geeft de fietser intuïtieve feedback en zorgt ervoor dat je de instellingen volledig kunt besturen met de twee knoppen op het stuur – waar anders.

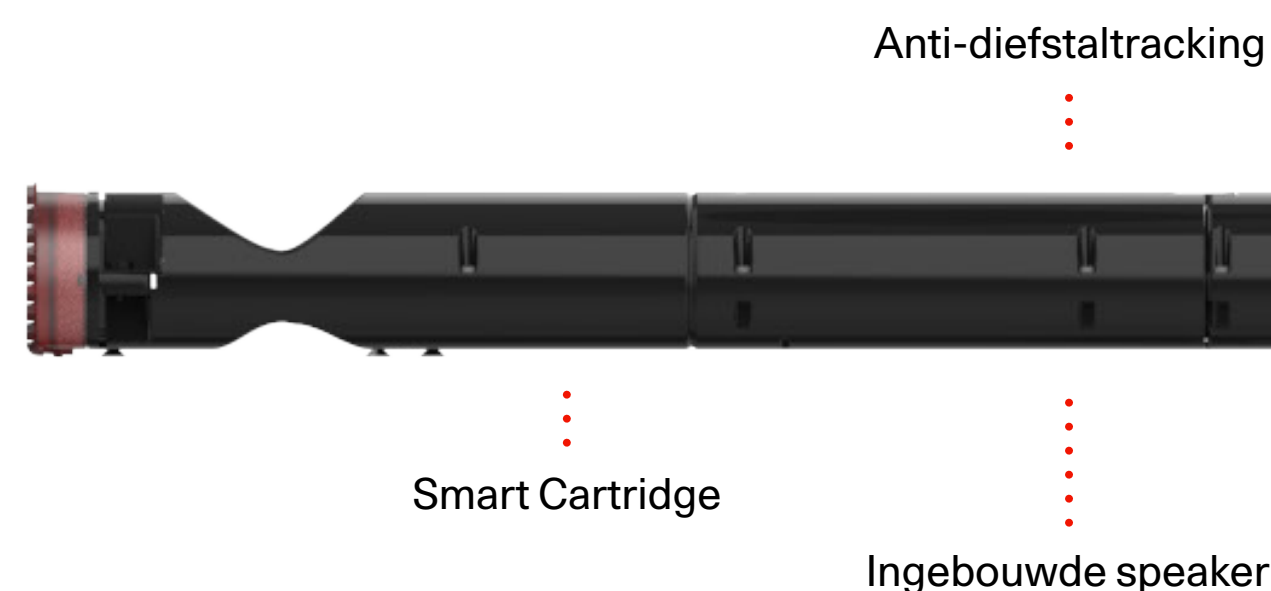
- Toont tijdens het fietsen de snelheid, het ondersteuningsniveau en de huidige versnelling.
- Controleer de status van je batterij en verander je trapondersteuning.
- Verandert in een angstwekkende schedel als het alarm afgaat.
- 166 LED-lampen tonen je app-verbinding, batterijstatus, opstart- en slaapmodus-animaties en nog meer.

SUPER SMART ELECTRONICS

LIGHT YEARS AHEAD OF THE COMPETITION

Tien jaar innovatie maken de S3 en X3 onze slimste fietsen tot nu toe – en bij het ontwerp hebben we rekening gehouden met toekomstige functies en onderhoud aan huis. De Smart Cartridge is het ‘brein’ van de VanMoof S3 en X3. Zo bestuurt hij alle ingebouwde systemen. En hij wordt steeds slimmer, doordat nieuwe features beschikbaar komen via regelmatige software-updates.

- Over-the-air updates blijven nieuwe features brengen.
- Reageert op real-time feedback van de motor, waardoor je meer bereik hebt met één keer opladen.
- De verwijderbare Smart Cartridge maakt onderhoud op afstand mogelijk, zodat je makkelijk hulp kunt krijgen zonder een brand store te bezoeken.





POWERFUL MOTOR

GO FASTER, GO FURTHER

De VanMoof motor is ontworpen en afgesteld voor maximale kracht en responsiviteit. De behuizing is dunner en compacter dan de vorige generatie. Daardoor is de motor vrijwel geluidloos – zelfs bij de maximale snelheid.

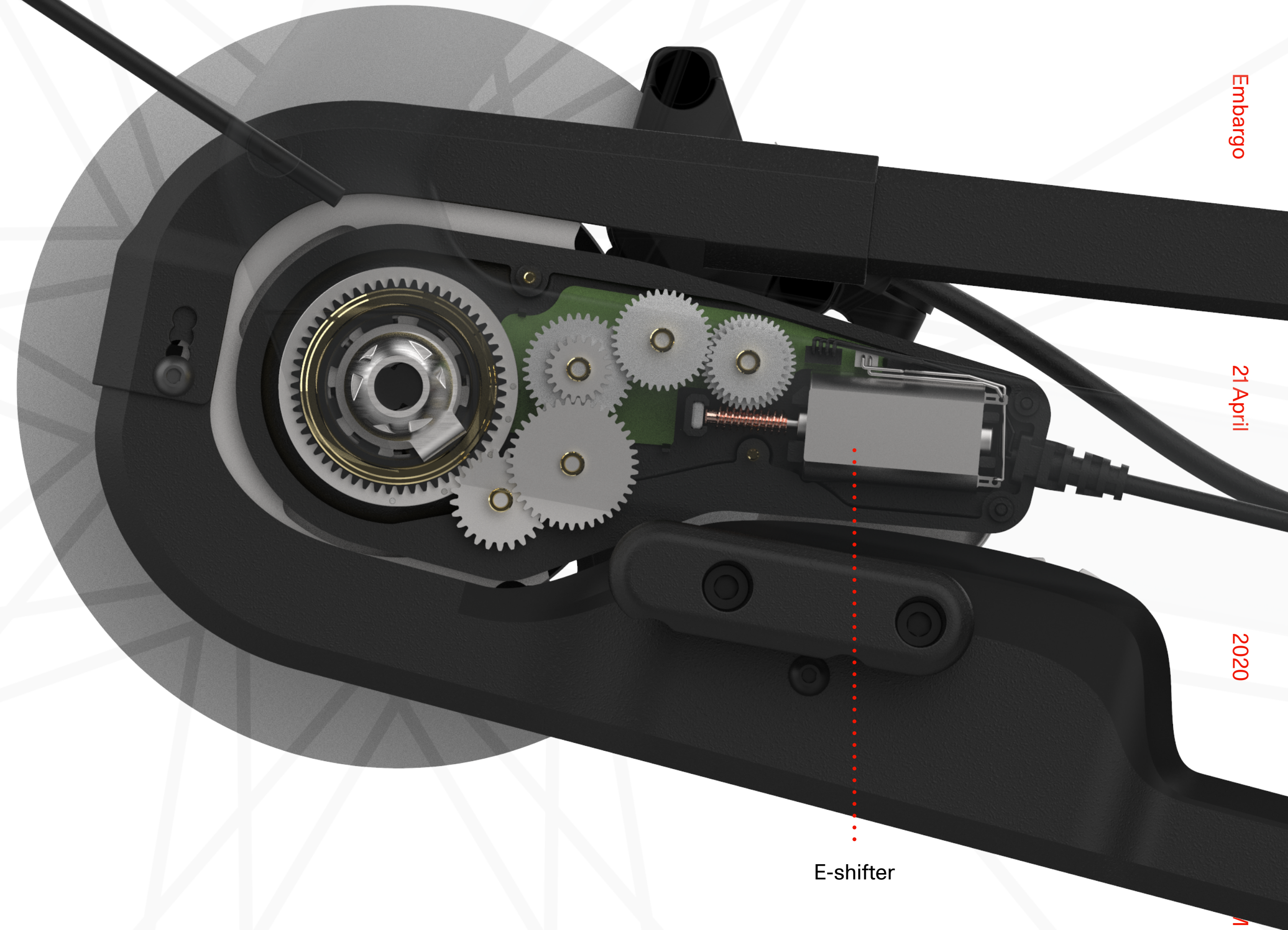
- Versterkt je trapkracht vier keer.
- De vernieuwde Turbo Boost geeft je extra kracht met één druk op de knop.
- Slimme krachtverdeling zorgt voor een maximale radius.

ELECTRONIC GEAR SHIFTING

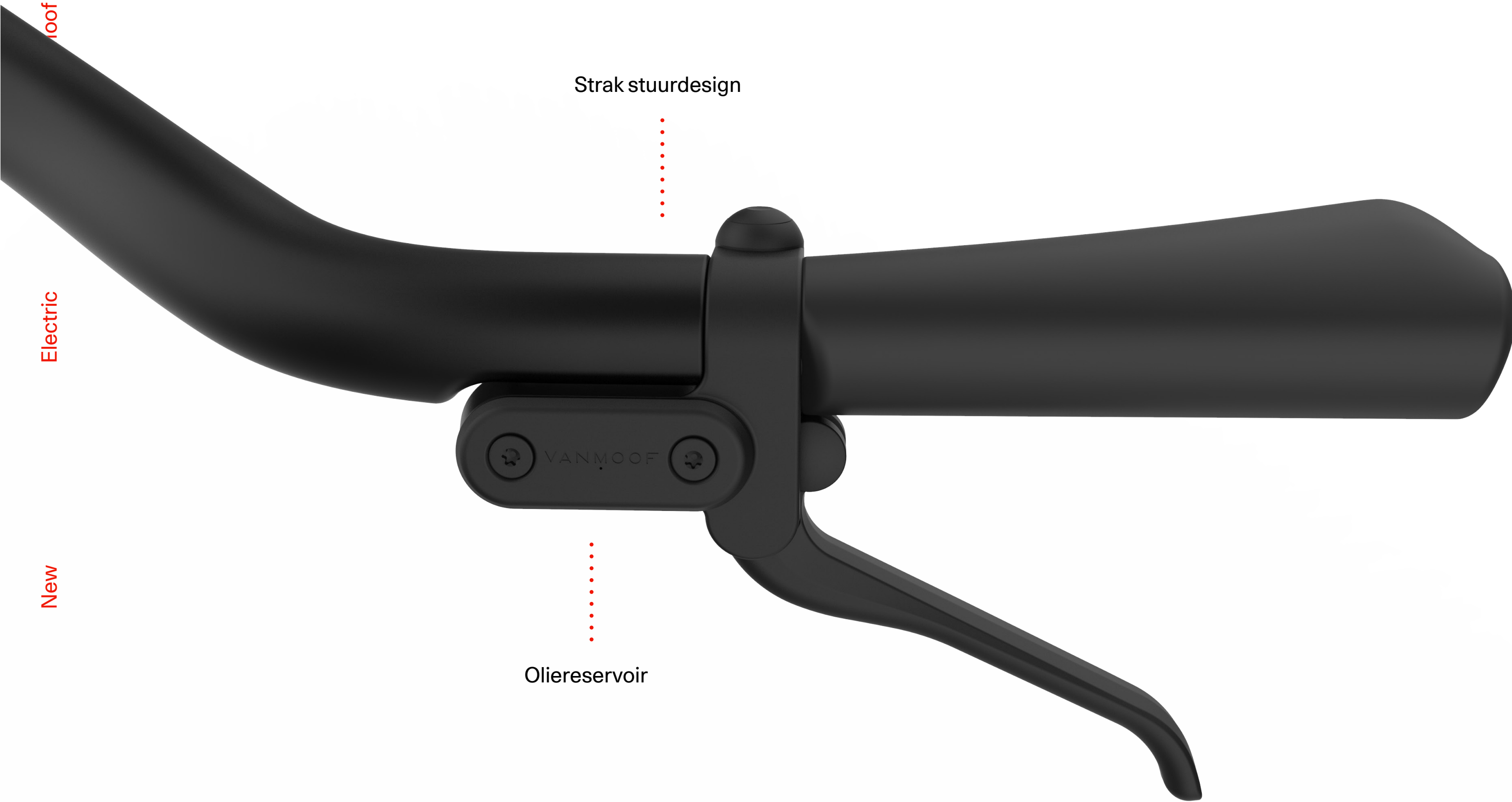
FOR THE SMOOTHEST RIDE. EVER.

Het is de eerste in de industrie: elektrisch schakelen met vier versnellingen, ontworpen om elk klimmetje en elke storm te verslaan. Na jaren testen hebben we twee versnellingen toegevoegd, zodat je altijd wind mee hebt.

- Automatisch elektronisch schakelen voor een perfecte fietservaring.
- De niveaus zijn volledig aan te passen via de VanMoof App.
- Bestuurd door de Smart Cartridge voor instant schakelen.



E-shifter



Strak stuurdesign

Oliereservoir

URBAN HYDRAULIC BRAKES

LOW MAINTENANCE, PEAK PERFORMANCE

Het is eindelijk gelukt om alle hydraulische onderdelen in te bouwen in het frame. Dat maakt de remmen veiliger, beter en gestroomlijnder. Dit is de eerste fiets op de markt waar het stuur en de remmen één geheel vormen – en dat is net zo fijn om te gebruiken als dat het eruitziet.

- Precies en krachtig remmen in alle weersomstandigheden.
- Ingebouwde remkabels voor city durability.
- Eén stalen disc zodat je direct krachtig remt.



Boost button

TURBO BOOST

HIGH SPEED ON DEMAND

Een fijne functie, voor extra plezier. De Turbo Boost is favoriet onder de fans. Met één druk op de knop krijg je extra snelheid. Ontworpen voor als het erop aankomt. Of gewoon omdat je het leuk vindt – maar probeer niet té plagerig naar de rest te kijken.

- De boost button geeft je volledige kracht om snel te versnellen.
- Perfect voor het optrekken na een stoplicht, bij een windvlaag of om snel een gevaarlijke situatie uit de weg te rijden.

MINIMALIST STYLE, MAXIMUM COMFORT

Bij VanMoof is alles ontworpen om met andere onderdelen samen te werken. Het zadel dus ook. We doorbreken het gebruik van goedkope wegwerpzadels. Ons unieke zadel bestaat uit één geheel en is net zo comfortabel als duurzaam.

- Gelaagd schok-dempend schuimrubber voor eindelijk comfortabel fietsen.
- Verticaal en horizontaal in te stellen voor de perfecte rijervaring.

ONE PIECE SADDLE



THE VANMOOF APP



SMART RIDE INSIGHTS AND DEEP CUSTOMIZATION

Ontketen de volledige potentie van de S3 & X3 met de VanMoof App. Je verbinding is beveiligd met versleutelde bluetooth en dankzij Rider Recognition kun je met één knop je fiets op slot zetten en van het slot halen. Je kunt rekenen op nieuwe functies door de gratis updates – deze app staat altijd voor je klaar.

- Meld diefstal en track de locatie van je fiets.
- Vergrendel je fiets op afstand, start je locatietracking en schakel andere functies uit.
- Stel in wanneer je automatisch schakelt.
- Bepaal de instellingen van je licht, slot en alarm.
- Krijg verregaande inzichten in je eigen fietsroutes (vanaf de zomer van 2020).

SPECS

Power	Voorwielnaaf 250W Koppelkracht 59Nm Vier ondersteuningsniveaus Vernieuwde Turbo Boost Radius 60km - 150 km* *Volledig vermogen - Energiebesparing	Batterij Capaciteit 504Wh Ingebouwde LG batterij Verwijderbaar voor onderhoud Oplader 36V 4A 50% opgeladen in 80 minuten Volledig opgeladen in 4 uur
Security	Kick Lock Touch Unlock Rider Recognition Ingebouwde alarmen	Handmatige toegang met persoonlijke code Anti-diefstel bouten en moeren GSM en Bluetooth diefstaltracking
Frame	X3 Unisex design voor riders 155-200 cm Gewicht: 19 kg Wielen: 24" Light en Dark, met anti-kraslaag	S3 Unisex design voor riders 170-210 cm Gewicht: 19 kg Wielen: 28" Light en Dark, met anti-kraslaag
Parts	Lampen Automatisch LED-lichtsysteem van 40 Lux Stuur Verstelbaar one-piece stuur en stuurpen Remmen Hydraulische schijfremmen (voor en achter) Gears Vier ingebouwde automatische versnellingen Automatische e-shifter	Ketting Volledig ingebouwde aandrijflijn Automatische kettingspanner Zadel Gelaagd schokdempend schuimrubber Banden Schwalbe anti-lekbanden Wheels Roestvrijstalen velgen Roestvrije spaken

New	Matrix Display Nieuwe statussen en nauwkeurige batterijstatus op je display Geluiden Keuze uit verschillende belgeluiden Coating Krasbestendige matte afwerking Handvatten Verbeterde waterdichte ergonomie Bedrading Volledig ingebouwde bedrading met verbeterde verbindingen Spatbordhouders en banden Matzwarte spatbordhouders, lagere velgen Stuur Nog strakker design, met klikbare hoogteverstelling zonder het stuur te verwijderen	Spatbord flappen Nieuw, verbeterd ergonomisch design Remmen Hydraulische remmen voor minder onderhoud en nauwkeuriger remmen – inclusief nieuwe remschijven en remklauwen Lampen Voorlamp met halo-optie Oplader Compacter en draagbaarder Verpakking Kleinere verpakking gemaakt uit minder materiaal, begeleide uitpak-ervaring Extra's Inclusief voetpomp, gereedschap, smeermiddel, herbruikbare VanMoof riem en confetti om je aanwinst te vieren
Pricing	Introductie prijs €1998 / £1798 / \$1998 / ¥250.000 Peace of Mind - Theft €290 / £255 / \$290 / ¥34.000 /3 jaar Peace of Mind - Maintenance €290 / £255 / \$290 / ¥34.000 /3 jaar Peace of Mind - Combo €490 / £450 / \$590 / ¥59.000 /3 jaar	

ABOUT VANMOOF

GETTING THE NEXT BILLION ON BIKES

VanMoof is opgericht in 2009 door Taco en Ties Carlier, twee Nederlandse broers met een duidelijke visie op de beste stadsfiets.

Tien jaar later rijden 120.000 fietsers van over de hele wereld op hun hightech e-bikes vol features.

Je vindt VanMoof Brand Stores in Amsterdam, Berlijn, Londen, New York, Parijs,

San Francisco, Seattle, Taipei en Tokyo – en de fietsen zijn wereldwijd online verkrijgbaar. Het bedrijf is gedreven om het doel van the next billion on bikes te behalen.

Als een van de grootste spelers in de huidige golf van e-bikes is VanMoof op schema om voor eeuwig te veranderen hoe wij ons in steden verplaatsen.



VANMOOF AWARDS

Red Dot Best of the Best 2020

Product Design – VanMoof S3 & X3

DEZEEN shortlist for Product Design of the Year 2019

Financial Times Fastest Growing Companies 2019

TIME Magazine 100 best inventions of the 2019

Fast Company Innovation by design Award 2015



reddot winner 2020
best of the best

The Verge Gadgets of the Decade

RED Dot Design Award 2010

Core77 Design Award 2019

EUROBIKE Award

10 YEARS IN THE MAKING


 **120,000+**
rijders

 **Delivery**
eenvoudig thuis monteren

 **19**
landen

 **9**
brand stores

 **1 FIETS**
verkocht elke 30 min

 **80%**
verkocht online

21 April
VanMoof S3 & X3
Electric
New
The

Onder
Embargo
21 April
2020
1PM GMT

21 April

VanMoof S3 & X3

Electric

New

The

Mila de Randamie
Press and Communications
mila@vanmoof.com
+31 (0)6 25 39 76 17

VANMOOF

RIDE THE FUTURE

Order

Embargo

21 April

2020

1PM GMT